

# Clad Stainless Steel Changing Station Installation Instructions (Recessed Mount)

Instructions d'installation de la station à langer  
plaquée d'acier inoxydable (Installation encastrée)

Instrucciones para instalar la estación para cambiar  
pañales con revestimiento de acero inoxidable  
(empotrado)



Distributed by  
[www.AmeraProducts.com](http://www.AmeraProducts.com)  
Phone: (800) 608-6568  
Fax: (409) 840-5545  
[info@ameraproducts.com](mailto:info@ameraproducts.com)



## WARNING

- Failure to follow these warnings and the installation instructions could result in serious injury or death.
- Read all instructions before installing diaper changing station. Keep these instructions. DO NOT discard.

## AVERTISSEMENT

- Le non respect de ces avertissements et instructions d'installation peut entraîner des blessures graves ou la mort.
- Lisez attentivement toutes les instructions avant d'installer la station à langer. Conservez ces instructions. NE les jetez PAS.

## ADVERTENCIA

- El no seguir estas advertencias y las instrucciones para la instalación podría causar lesiones graves o la muerte.
- Lea todas las instrucciones antes de instalar la estación para cambiar pañales. Guarde estas instrucciones. NO las deseche.

# INSTALLATION INSTRUCTIONS

**ADULT INSTALLATION REQUIRED.**

**TOOLS REQUIRED:**

- Level
- Measuring tape
- Power drill with 3/16" masonry bit
- Power screwdriver with bull nose phillips bit

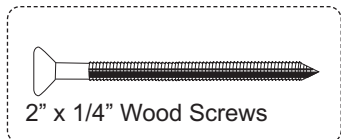
- READ ALL INSTRUCTIONS BEFORE ASSEMBLY OF DIAPER CHANGING STATION.
- Unpack carton and identify all parts.

## ⚠ WARNING

- This changer has six (6) recess mounting holes.
- The diaper changing station is no stronger than the anchors or walls to which they are attached and, therefore, **MUST** be firmly secured in order to support the weight they are intended to support. Contact an architect or building contractor if any questions.

## PARTS LIST

Parts Description	Quantity
Hardware for recessed installation:	
2" x 1/4" Wood Screws	6
Door / Wall Plate	1



Door / wall plate to be mounted on outside of restroom door.



**A.D.A. Compliance:**



- 4.4.1 Maximum Protruding Objects
  - 4.2.5 Forward Reach
  - 4.2.6 Parallel Approach
  - 4.27.4 Operation
- Compliant when properly installed.

Distributed by  
[www.Ameraproducts.com](http://www.Ameraproducts.com)  
 Phone: (800) 608-6568  
 Fax: (409) 840-5545  
[info@ameraproducts.com](mailto:info@ameraproducts.com)



# INSTALLATION



## Recommended Blocking:

Wood double stud blocking is necessary. Contact an architect and building official to make sure the blocking is adequate and complies with building codes (**Fig. a**).

Contact an architect or building contractor to make sure the blocking is adequate and complies with building codes.

For **A. D. A.** compliance, top of lower double stud should be 30" (762 mm) from the floor.

1. Slide changer into blocking area and mark mounting hole location on blocking studs.

**HINT:** This may require 2 additional people to help hold changer in position while you are marking the locations.

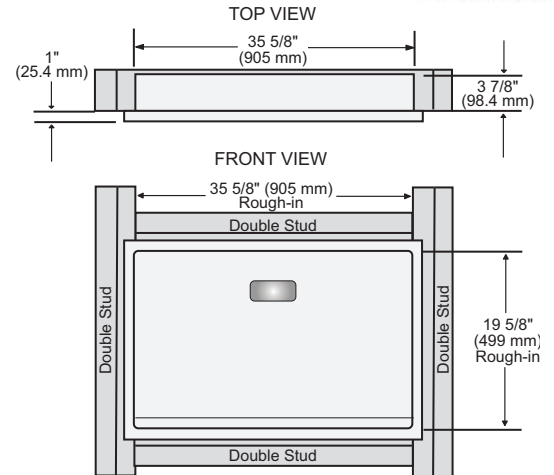
2. Use a power drill with a 3/16" bit and drill six (6) pilot holes in the blocking studs.

3. Shim changer for a snug fit.

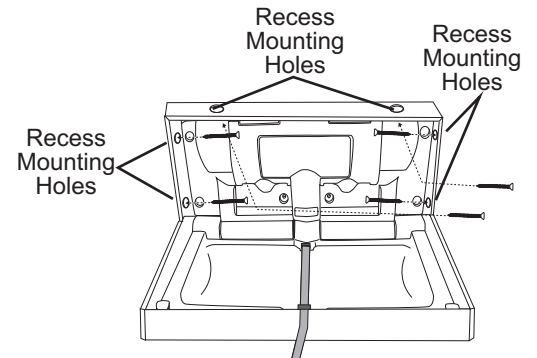
4. Align holes in changer with drilled holes and secure using the wood screws. Wood screws have been provided and are for wood only (**Fig. b**).

**NOTE:** It is installers responsibility to provide correct fasteners for other substrates.

5. Ensure all six (6) screws are tight.



**Fig. a**



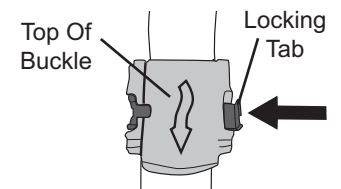
**Fig. b**

## OPERATION:

Rotate base downward. Place infant on top of the changing surface. Use restraint system as described below. After child has been changed, remove restraint system and rotate base back up against the wall.

## USE OF RESTRAINT SYSTEM:

Place child so restraint strap is located at abdomen. Rotate top of buckle upward and insert strap in buckle. Pull strap through buckle until snug against infant. Rotate top of buckle downward to lock the strap into place. Slide red locking tab over top of buckle (**Fig. c**). Reverse steps to loosen strap.



**Fig. c**

## MAINTENANCE AND CLEANING:

Check all hardware and components monthly or as required to ensure hardware is tight and there are no missing or damaged components. Take unit out of service if any component is missing or damaged and contact your authorized dealer to order replacement parts. Do not substitute parts.

Clean by using a damp cloth with mild soap or mild multi-purpose cleaner. Do not use and strong chemical cleaners or cleaning agents that may be hazardous to children.



## ⚠ WARNING

- Adding excessive weight such as parcels, packages, or accessories to the unit or to the bag hooks that exceed the total weight limit of 50 pounds (22.7 kg) may cause the unit to be unstable or may cause a hazardous unstable condition to exist.

# INSTRUCTIONS D'INSTALLATION

L'INSTALLATION DOIT ÊTRE EFFECTUÉE PAR UN ADULTE.

## OUTILS REQUIS :

- Niveau
- Ruban
- Perceuse électrique avec mèches à maçonnerie de 3/16 po
- Tournevis électrique à embout cruciforme arrondi

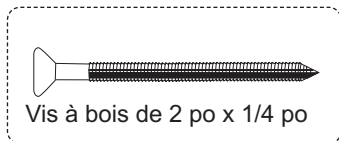
- LISEZ ATTENTIVEMENT TOUTES LES INSTRUCTIONS AVANT D'ASSEMBLER LA STATION À LANGER.
- Déballiez le carton et identifiez toutes les pièces.

## ⚠ AVERTISSEMENT

- Cette station à langer possède six (6) trous pour l'installation encastrée.
- La station à langer n'est pas plus solide que les ancrages ou le mur sur lequel elle est fixée, par conséquent, elle DOIT être fixée solidement afin de soutenir le poids d'un enfant. Consultez un architecte ou un entrepreneur de bâtiment si vous avez des questions.

## LISTE DES PIÈCES

Description des pièces	Quantité
Ferrures pour l'installation encastrée :	
Vis à bois de 2 po x 1/4 po	6
Plaque murale/pour porte	1



La plaque murale/pour porte doit être montée sur le côté extérieure de la porte des toilettes.



### Conformité ADA :



- 4.4.1 Dépassement maximal des objets en saillie
  - 4.2.5 Portée maximale à l'avant
  - 4.2.6 Approche en parallèle
  - 4.27.4 Utilisation
- Conforme aux normes lorsque correctement installé.



# INSTALLATION



## Exigence d'un renfort supplémentaire :

Un renfort en bois à montant double. Consultez un architecte ou un directeur départemental de la construction pour vous assurer que le renfort est adéquat et conforme aux codes du bâtiment (**Fig. a.**)

Consultez un architecte ou un entrepreneur de bâtiment pour vous assurer que le renfort est adéquat et conforme aux codes du bâtiment.

Pour la conformité **A. D. A.**, le haut du montant de bois double inférieur DOIT être à 762 mm (30 po) du sol.

1. Glissez la station dans l'alcôve et marquez l'emplacement des trous de fixation sur les montants de renfort.  
**CONSEIL :** Ceci peut nécessiter 2 personnes supplémentaires afin d'aider à tenir la station en place pendant que vous marquez les emplacements.
2. Utilisez une perceuse avec une mèche de 0,48 cm (3/16 po) et percez six (6) trous de guidage dans les montants de renfort.
3. Solidifiez la station avec des cales pour un bon ajustement.
4. Alignez les trous de la station avec les trous percés et fixez en utilisant les vis à bois. Les vis à bois ont été fournies et sont pour le bois seulement (**Fig. b.**)

**REMARQUE :** Il en revient de la responsabilité des installateurs de fournir des fixations appropriées à d'autres substrats.

5. Assurez-vous que les six (6) vis sont bien serrées.

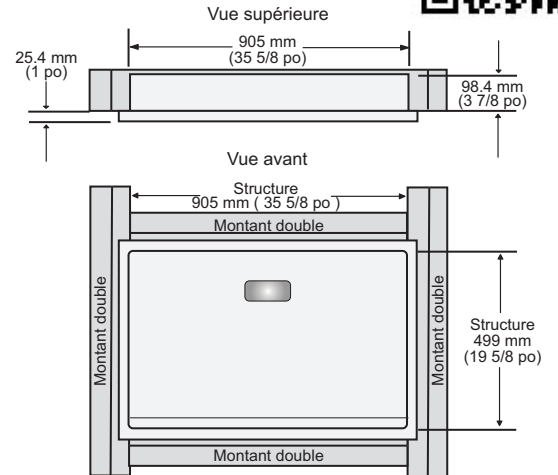


Fig. a

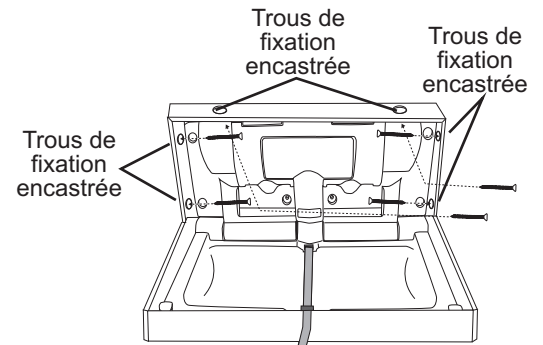


Fig. b

## UTILISATION DE LA STATION À LANGER :

Faites pivoter la base vers le bas. Placez l'enfant sur le dessus de la station à langer. Utilisez le dispositif de retenue, comme il est décrit ci-dessous. Lorsque l'enfant a été langé, détachez le dispositif de retenue et faites pivoter la base vers le haut contre le mur.

## UTILISATION DU DISPOSITIF DE RETENUE :

Placez l'enfant de manière à ce que la sangle de retenue se trouve sur l'abdomen. Faites tourner le dessus de la boucle vers le haut et insérez la sangle dans la boucle. Tirez la sangle qui passe à travers la boucle jusqu'à ce que l'enfant soit solidement attaché. Faites tourner le dessus de la boucle vers le haut pour verrouiller la sangle en place. Faites glisser la languette de verrouillage rouge par dessus la boucle (**Fig. e**). Reprenez ces étapes dans l'ordre inverse pour desserrer la sangle.

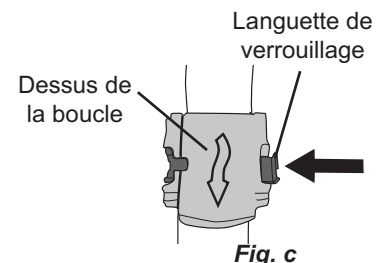


Fig. c

## ENTRETIEN ET NETTOYAGE :

Vérifiez toutes les ferrures et tous les composants une fois par mois ou aussi souvent que nécessaire pour vous assurer que les ferrures sont solidement fixées et qu'il n'y a pas de composant manquant ou endommagé. Mettez l'unité hors service si un composant est manquant ou endommagé et contactez votre marchand autorisé pour commander des pièces de remplacement. Ne substituez pas de pièces.

Nettoyez à l'aide d'un chiffon humide et d'un savon doux ou d'un nettoyant polyvalent doux. N'utilisez pas de produits chimiques de nettoyage ou d'agents de nettoyage qui peuvent être dangereux pour les enfants.



## ⚠ AVERTISSEMENT

- L'ajout d'un poids excessif dépassant le poids total de 22,7 kg (50 lb) sur la section ou les crochets, comme des sacs, paquets ou accessoires, peut rendre la station instable ou créer des conditions dangereuses.

# INSTRUCCIONES PARA LA INSTALACIÓN

LA INSTALACIÓN DEBER SER REALIZADA POR UN ADULTO.

## HERRAMIENTAS NECESARIAS:

Nivel

Cinta métrica

Taladro eléctrico con brocas de 3/16 pulg para albañilería

Destornillador eléctrico con punta intercambiable de cabeza roma Phillips

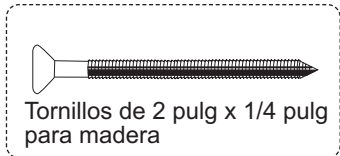
- LEA TODAS LAS INSTRUCCIONES ANTES DE ENSAMBLAR LA ESTACIÓN PARA CAMBIAR PAÑALES.
- Desempaque la caja de cartón e identifique todas las piezas.

## ⚠ ADVERTENCIA

- Esta estación para cambiar pañales tiene seis (6) orificios para empotrado.
- La estación para cambiar pañales no es más fuerte que los anclajes o las paredes a las cuales están sujetos y, por lo tanto, **DEBEN** fijarse con firmeza para que puedan sostener el peso que han sido diseñados para sostener. Póngase en contacto con un arquitecto o un contratista de obras si tiene alguna pregunta.

## LISTA DE PIEZAS

Descripción de las piezas	Cantidad
Herrajes para la instalación empotrada:	
Tornillos de 2 pulg x 1/4 pulg para madera	6
Placa de puerta/pared	



La placa de puerta/pared se debe montar en el exterior de la puerta del baño.



### Conformidad con A.D.A.:



- 4.4.1 Objetos salientes máximos
  - 4.2.5 Alcance hacia adelante
  - 4.2.6 Acercamiento paralelo
  - 4.27.4 Funcionamiento
- En conformidad cuando está correctamente instalada.



# INSTALACIÓN



## Perfiles transversales recomendados:

Es necesario usar perfiles transversales con puntales dobles de madera. Póngase en contacto con un arquitecto o un contratista de obras para cerciorarse de que los perfiles transversales sean adecuados y cumplan con los códigos de construcción (**Fig. a**).

Póngase en contacto con un arquitecto o un contratista de obras para cerciorarse de que los perfiles transversales sean adecuados y cumplan con los códigos de construcción.

Para estar en conformidad con **A. D. A.**, la parte superior del puntal doble inferior DEBE estar a 762 mm (30 pulgadas) del suelo.

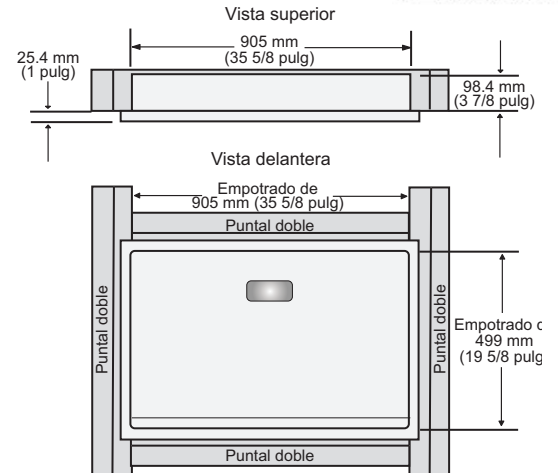
1. Deslice el cambiador de pañales en el área de los perfiles transversales y marque la ubicación de los orificios de montaje sobre los puntales de los perfiles transversales.

**SUGERENCIA:** Es posible que esto requiera de 2 personas más para ayudarlo a mantener el cambiador de pañales en su sitio mientras marca la ubicación de los orificios.

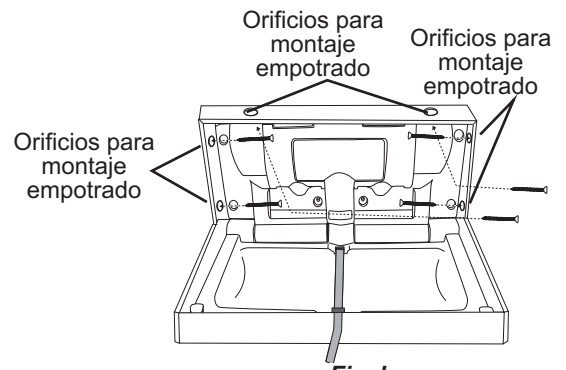
2. Use un taladro eléctrico con una broca de 3/16 pulg. y perforo seis (6) orificios piloto en los puntales de los perfiles transversales.
3. Calce el cambiador de pañales para que quede ajustado.
4. Alinee los orificios del cambiador de pañales con los orificios perforados y sujete el cambiador de pañales con los tornillos de madera. Se proporcionan tornillos de madera que son sólo para madera (**Fig. b**).

**NOTA:** La persona que instala el cambiador de pañales tiene la responsabilidad de proporcionar sujetadores correctos para otros sustratos.

5. Cerciórese de que los seis (6) tornillos estén bien apretados.



**Fig. a**



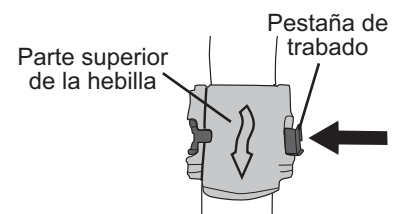
**Fig. b**

## FUNCIONAMIENTO:

Gire la base hacia abajo. Coloque al bebé sobre la superficie para cambiar pañales. Use el sistema de sujeción como se describe a continuación. Después de cambiar al niño, quite el sistema de sujeción y gire la base hacia arriba contra la pared.

## USO DEL SISTEMA DE SUJECIÓN:

Coloque al niño de manera que la correa de sujeción esté sobre el abdomen. Gire la parte superior de la hebilla hacia arriba e introduzca la correa en la hebilla. Jale la correa a través de la hebilla hasta que esté apretada contra el bebé. Gire la parte superior de la hebilla hacia abajo para trabar la correa en su lugar. Deslice la pestaña roja de trabado sobre la parte superior de la hebilla (**Fig. c**). Repita estos pasos en el orden inverso para aflojar la correa.



**Fig. c**

## MANTENIMIENTO Y LIMPIEZA:

Inspeccione todos los herrajes y componentes todos los meses o según se requiera para cerciorarse de que los herrajes estén bien apretados y no haya componentes faltantes o dañados. Deje de usar la unidad si hay componentes faltantes o dañados y póngase en contacto con el proveedor autorizado para pedir las piezas de repuesto. No sustituya ninguna pieza.

Limpie usando un paño húmedo con jabón suave o un limpiador multiuso suave. No use ningún limpiador químico o agente limpiador fuerte que pueda ser peligroso para los niños.



## ⚠ ADVERTENCIA

- El hecho de agregar demasiado peso a la unidad o a los ganchos para bolsas, como bultos, paquetes o accesorios que superan el límite de peso total de 22,7 kg (50 libras), puede hacer que la unidad sea inestable o crear situaciones inestables y peligrosas.