

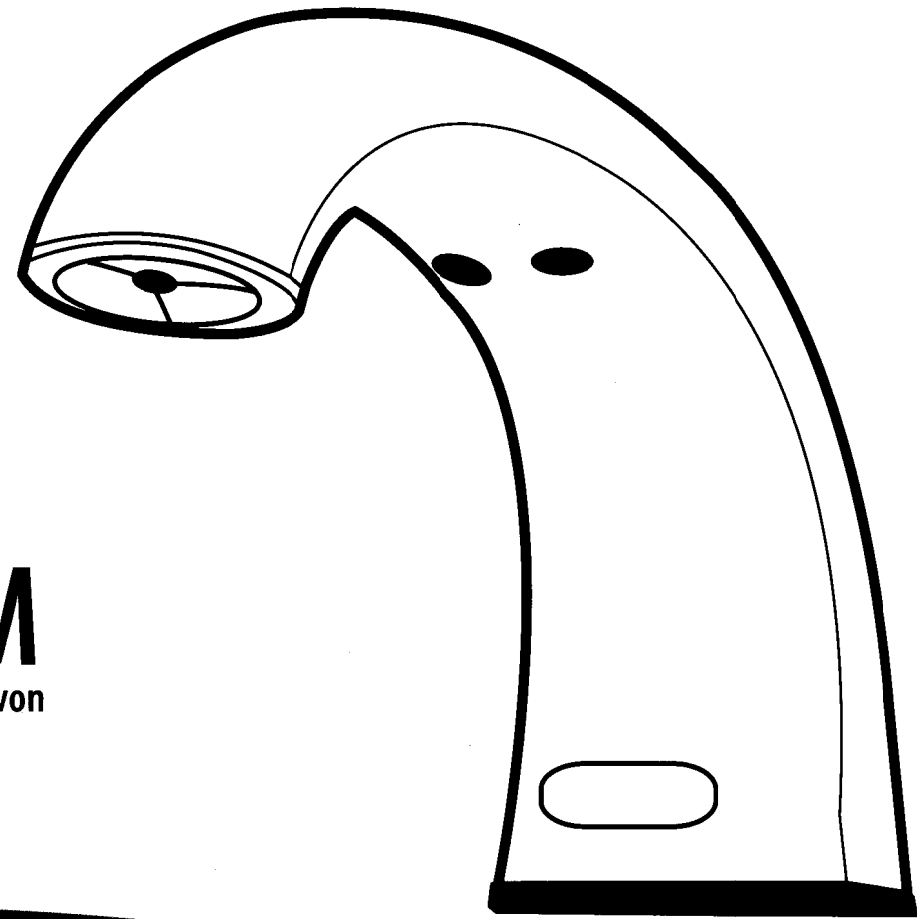
Distributed by
www.AmeraProducts.com
Phone: (800) 608-6568
Fax: (409) 840-5545
info@ameraproducts.com

LOW PROFILE AUTOMATIC SOAP SYSTEM

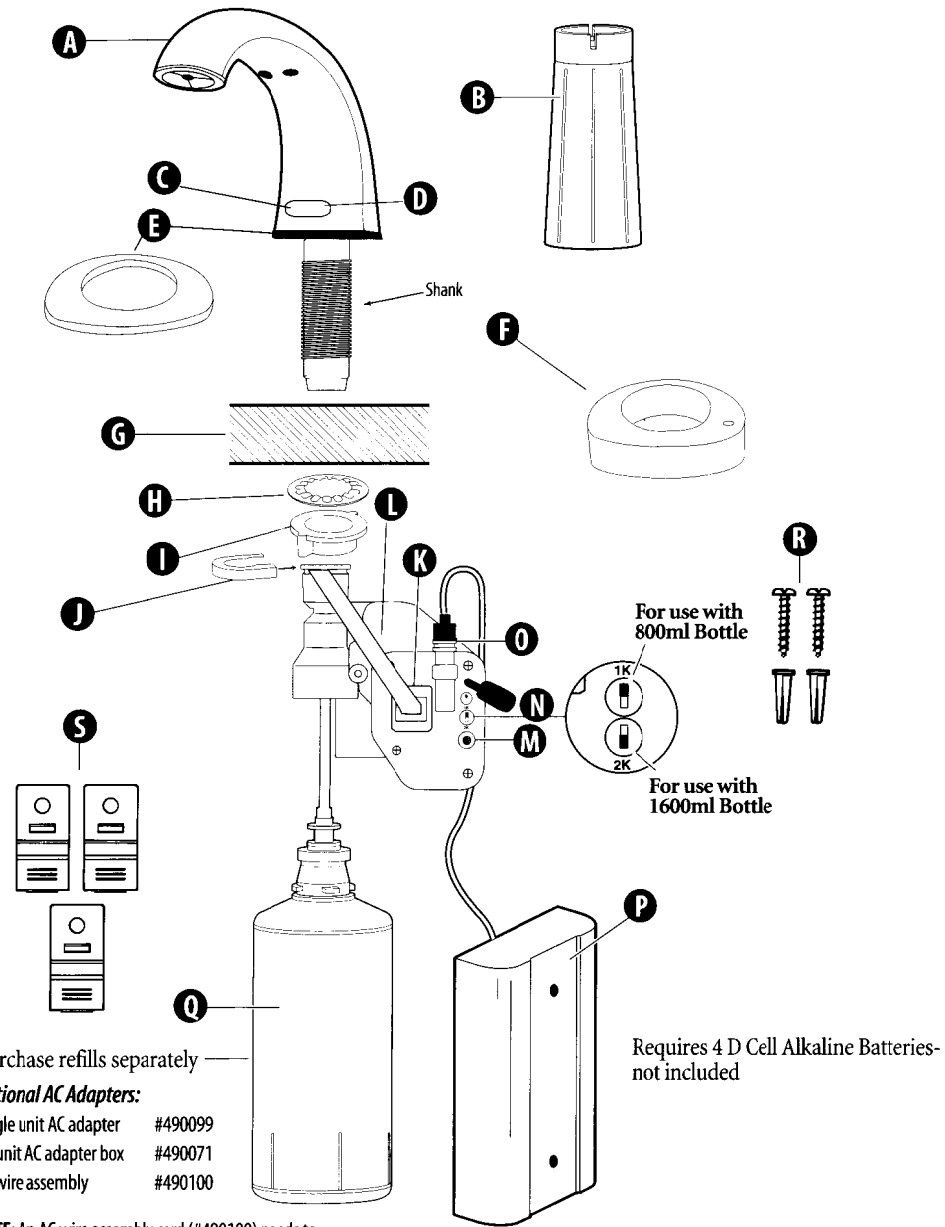
Expendedor Automático de Jabón • Système automatique pour délivrer savon

Installation & Maintenance

INSTALACION Y MANTENIMIENTO • INSTALLATION ET MAINTENANCE



1 Components *COMPONENTES - COMPOSANTS*



Purchase refills separately

Optional AC Adapters:

- Single unit AC adapter #490099
- 6 - unit AC adapter box #490071
- AC wire assembly #490100

NOTE: An AC wire assembly cord (#490100) needs to be ordered for each soap dispenser when purchasing the 6-unit AC adapter box (#490071).

- A** Spout Assembly • Montaje de la nariz de la jabonera automática • Montage de la pointe de robinet
- B** Mounting Nut Wrench • Llave de tuerca • Clef à vis
- C** Low Battery Indicator (yellow) • Indicador de batería baja (luz amarilla) • Indicateur de batterie faible (lampe témoin jaune)
- D** Low Refill Indicator (red) • Indicador de carga de jabón baja (luz roja) • Indicateur de recharge de savon (lampe témoin rouge)
- E** Adhesive Washer • Rondana adhesiva • Rondelle adhésive
- F** Spacer • Separador • Séparateur
- G** Counter Top (not included) • Parte superior de la mesada (no incluida) • Partie supérieure de la table de toilette (pas comprise)
- H** Lock Washer • Rondana de bloqueo • Rondelle de blocage
- I** Mounting Nut • Tuerca de montura • Écrou de montage
- J** C-Clip • C-Clip • C-Clip
- K** Sensor Cord Connection • Conexión del cable del sensor • Connecteur de senseur du cable
- L** Motor Assembly • Ensamblaje del motor • Assemblage de moteur
- M** Red Reset Button/Prime • Botón de arranque/ reinicio • Bouton-poussoir
- N** 800ml/1600ml Switch • 800ml/1600ml interruptor • 800ml/1600ml commutateur
- O** Power Cord Connection • Cable de conexión a la fuente de energía • Câblage connecteur au cable d'énergie
- P** Battery Pack uses 4 "D"-Cell Alkaline Batteries (not included) • Compartimento para las baterías. Usa 4 baterías alcalinas "D" (no incluidas) • Compartiment des batteries/ 4 "D" batteries alcalines (pas comprises)
- Q** Soap Refill Cartridge (not included) • Cartucho de recarga del jabón (no incluido) • Cartouche de recharge du savon (pas compris)
- R** Screws and Anchors for Battery Compartment • Tornillos y anclas para el compartimento de las baterías • Vis et cales pour le compartiment des batteries
- S** Wall Clips for Power Cord • Gancho de pared para el cable • Crocs pour accrocher le corde au mur

Distributed by
www.Ameraproducts.com
 Phone: (800) 608-6568
 Fax: (409) 840-5545
info@ameraproducts.com

2 Prior to Installation ANTES DE LA INSTALACION - AVANT L'INSTALLATION

2.1 Replacing Existing Soap Dispenser

- A) Remove old components
- B) Clean area
- C) Ensure hole is $1\frac{5}{16}$ " to $1\frac{1}{4}$ " diameter
- D) Proceed to Step 2.3

OR

2.2 New Soap Dispenser Installation (if there is no pre-existing hole)

- A) Locate position using templates
Ensure dispenser does not interfere with anything above or below the sink/counter top area.
- B) Drill a 1" diameter hole in counter top.
- C) Clean area around hole.

2.1 Reemplazo del expendedor existente

- A) Retire los componentes viejos
- B) Limpie la zona
- C) Asegúrese que el agujero tenga un diámetro de $1\frac{5}{16}$ " a $1\frac{1}{4}$ "
- D) Continúe con el paso 2.3

O bien

2.2 Instalación de un nuevo expendedor (En caso de no existir un agujero ya existente)

- A) Localice la ubicación correcta mediante el uso de las plantillas
Asegúrese que el expendedor no interfiera con nada que se encuentre por arriba o por abajo del lavabo.
- B) Efectúe un agujero de 1" de diámetro en la parte superior de la mesada.
- C) Limpie la zona alrededor del agujero.

2.1 Remplacement de la charge existante

- A) Retirez les vieux composants
- B) Nettoyez la zone
- C) Assurez-vous que le trou existant tient un diamètre de $1\frac{5}{16}$ " à $1\frac{1}{4}$ "
- D) Continuez avec 2.3

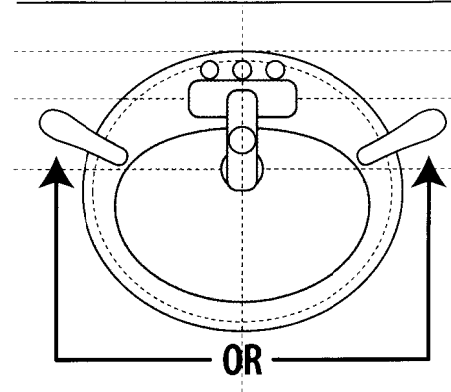
Ou bien

2.2 Installation d'une nouvelle charge (En cas de n'avoir pas un trou existant)

- A) Localisez la position correcte en utilisant les modèles
Assurez-vous que le dispositif n'interférera pas avec les objets au-dessus et au-dessous le lavabo ou la table de toilette.
- B) Fassez un trou à 1" diamètres dans la partie supérieure de la table de toilette.
- C) Nettoyez tout autour du trou.

Left OR Right Location Template

Plantilla de ubicación del Expendedor automático • Modèle de positionnement: Gauche ou Droit



- Ensure Soap System does not interfere with sink & plumbing under the counter.
- Asegúrese que la jabonera automática no interfiera con el lavabo ni con las tuberías instaladas bajo la mesada.
- Le système automatique pour dériver savon n'interférera pas avec le lavabo et les canalisations placées sous a table de toilette.

2.3 Do You Need A Spacer?

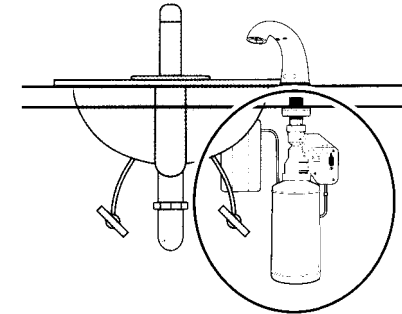
If the sink rim is $\frac{3}{4}$ " high or greater you will need the spacer, to avoid sink rim from interfering with the sensor

2.3 Necesita Usted un separador?

Si el borde de la pileta tiene una altura de $\frac{3}{4}$ " o superior será necesario un separador para evitar que el borde del lavabo interfiera con los sensores.

2.3 Avez vous besoin d'un séparateur?

Dans le cas que le bord de la table soit d'une hauteur $\frac{3}{4}$ " ou supérieure, il faudra utiliser un séparateur pour para éviter que le bord fasse interférence avec le senseur.

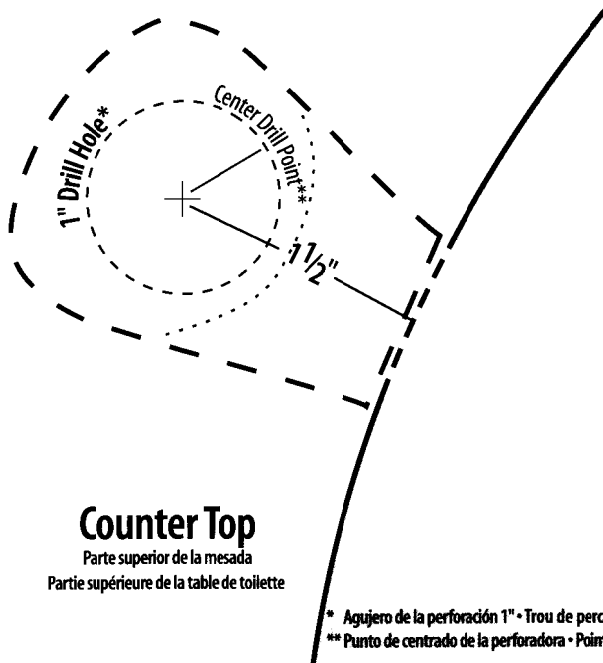
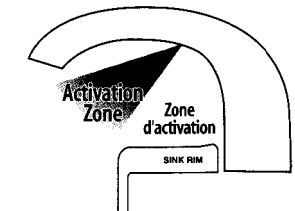


No spacer needed

No requiere separador • N'a pas besoin d'un séparateur

Spacer needed

Se requiere separador • Avec séparateur



Plantilla de ubicación: Izquierda o Derecha • Modèle de positionnement du dispositif

Dispenser Location Template

Counter Top

Parte superior de la mesada
Partie supérieure de la table de toilette

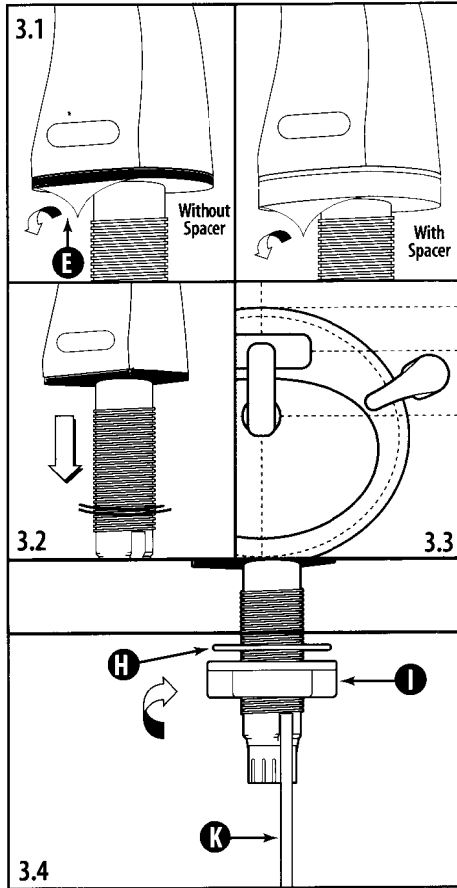
* Agujero de la perforación 1" • Trou de perçement 1"

** Punto de centrado de la perforadora • Point centrale de la drille

Distributed by
www.Ameraproducts.com
Phone: (800) 608-6568
Fax: (409) 840-5545
info@ameraproducts.com

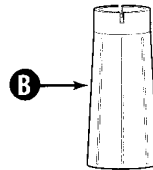
3 Spout Installation

- 3.1 If using the spacer, line up the guide pins on the spacer with the pin holes on the bottom of the spout.
- 3.2 Peel off one side of the plastic sheet from the adhesive washer (E) and attach to the bottom of the spout (or to the bottom of the spacer (F), if used). Peel off the other side of the plastic sheet from the adhesive washer.
- 3.3 Guide the threaded shank & sensor cord through hole in counter.
- 3.4 Position spout to direct soap into sink. Secure to counter by pressing to seal adhesive washer.
- 3.5 Guide sensor cord (K) through lock washer (H) and mounting nut (I). Screw nut onto shank and hand tighten with supplied wrench (B).



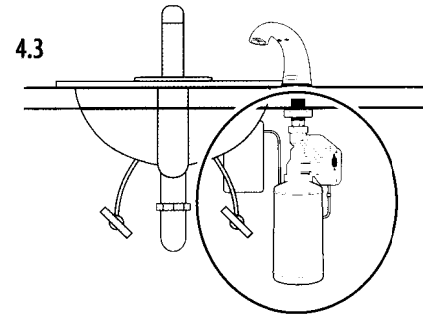
- 3.1 En el caso de emplearse un separador, ponga en línea las clavijas de guía del separador con los agujeros hacia la parte posterior del nariz de la jabonera automática.
- 3.2 Retire una de las hojas plásticas de la rondana adhesiva (E) y adóselas a la parte posterior del nariz de la jabonera automática (o parte posterior del separador (F), en el caso de emplearse el mismo). Retire la otra hoja plástica de la rondana adhesiva.
- 3.3 Guíe la zanca con el cable del sensor a través del agujero de la mesada.
- 3.4 Coloque la nariz de la jabonera automática orientando el jabón hacia dentro del lavabo. Afírmelo a la mesada presionando hasta pegar la rondana adhesiva.
- 3.5 Pase el cable del sensor (K) a través de la rondana de bloqueo (H) y la llave de tuerca (I). Atomille la tuerca y ajuste con la llave proveída (B).

- 3.1 En cas d'utiliser un séparateur, aligner les brochettes de guide de séparateur avec les trous placés contre la partie postérieure de robinet.
- 3.2 Enlever une des feuilles adhésives de la rondelle (E) et attacher l'au fond de robinet (ou partie postérieure de séparateur (F), en cas d'utiliser le mime). Enlever l'autre feuille adhésive de la rondelle.
- 3.3 Guider le grand épingle avec la corde de senseur à travers le trou fait sur la table de toilette.
- 3.4 Placer le robinet orienté pour verser le savon dans l'intérieur du lavabo. Assurer-le contre la table de toilette en faisant pression jusqu' à le collage de la rondelle.
- 3.5 Guider la corde de senseur (K) à travers de la rondelle de blocage (H) et l'écrou (I). Visser l'écrou et ajuster avec la clef à vis (B)



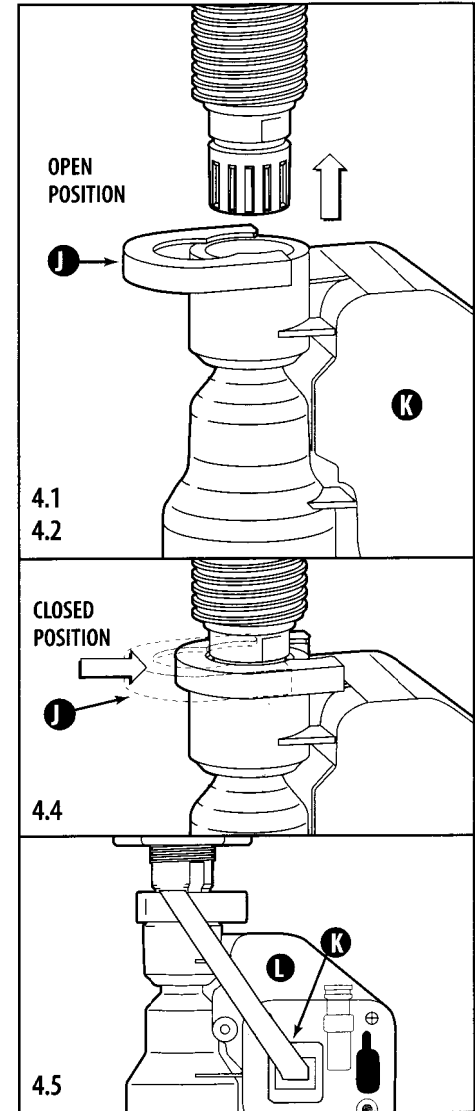
4 Attach Motor Assembly

- 4.1 Slide C-clip (J) to the open position.
- 4.2 Place the motor assembly (L) at the bottom of the shank.
- 4.3 Rotate motor housing to avoid sink bottom and existing plumbing. Position motor housing so red reset button is accessible.
- 4.4 Push the motor assembly up into place and secure by pushing the C-clip closed (J).
- 4.5 Plug sensor connector (K) into motor assembly (L) slide rubber seal into place.



- 4.1 Deslice el C-Clip (J) a la posición de abierto.
- 4.2 Ponga el ensamblaje del motor (L) en la parte posterior de la zanca.
- 4.3 Gire la caja del motor, evitando el fondo del lavabo y la cañería existente. Ubique la misma en forma tal que sea accesible el botón rojo de arranque/ reinicio.
- 4.4 Empuje el ensamblaje del motor a su lugar hacia arriba y asegúrelo cerrando el C-Clip (J).
- 4.5 Enchufe el conector del sensor (K) al ensamblaje del motor y deslice el sello de goma hacia su lugar (L).

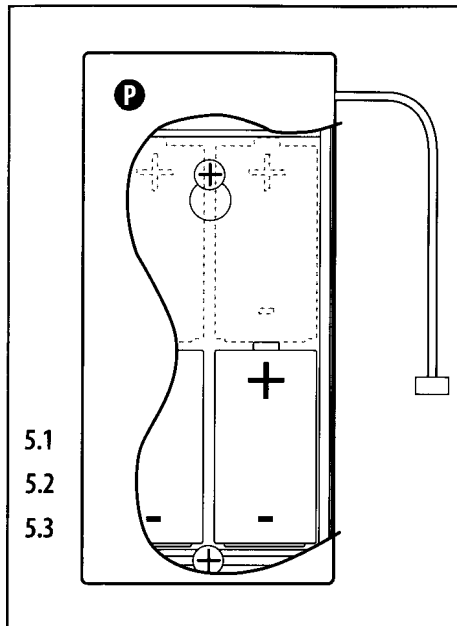
- 4.1 Glisser le C-Clip (J) à la position Ouvert
- 4.2 Placer l'assemblage de moteur (L) contre la partie postérieure de l'épingle.
- 4.3 Tourner le moteur en évitant le fond de lavabo et les canalisations existantes. Placer le moteur en permettant l'accès au bouton-poussoir rouge.
- 4.4 Pousser l'assemblage de moteur à sa place au-dessus, et assurer-le en fermant le C-Clip (J).
- 4.5 Brancher le connecteur de senseur (K) à l'assemblage de moteur et glisser le cachet à sa place (L).



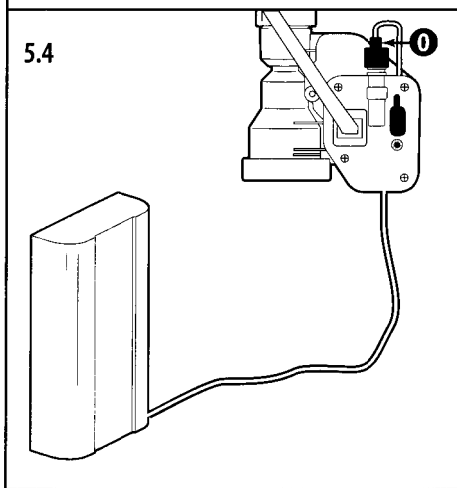
Distributed by
www.Ameraproducts.com
 Phone: (800) 608-6568
 Fax: (409) 840-5545
info@ameraproducts.com

5 Attach Battery Pack

- 5.1 Place battery pack (P) in a convenient location ensuring easy access.
- 5.2 Secure to wall with screws & anchors.
Note: The battery pack may be mounted using one screw & anchor with the top slot facilitating easy removal for battery replacement. You may also use double-sided tape or velcro (not included).
- 5.3 Install the 4 D cell alkaline batteries (not included).
- 5.4 Connect the power cord from the battery pack to the power cord connection (O) on the motor assembly.
This activates the soap dispenser.
- 5.5 Wall Clip Sets (S) may be used to hold the power cord against the wall.



- 5.1 Coloque el compartimento para las baterías en un lugar conveniente y de fácil acceso.
- 5.2 Asegúrelo a la pared con los tornillos y tarugos.
NOTA: el compartimento para las baterías puede instalarse utilizando tarugos y tornillos con una ranura visible que facilite el reemplazo de las baterías. También puede usar cinta abajo del doble faz (no incluida).
- 5.3 Coloque las 4 baterías alcalinas tamaño "D" (no incluidas).
- 5.4 Conectar el cable eléctrico del paquete de batería a la conexión de cable eléctrico (O) Sobre la asamblea de motor.
Esto activa el expendedor automático de jabón.
- 5.5 El gancho (S) puede emplearse para sostener el cable contra la pared.



- 5.1 Placer le compartiment des batteries dans une place adéquate et facile à accéder.
- 5.2 Assurez-le contre le mur avec les vis et les cales.
NOTE: le compartiment des batteries peut être installé en utilisant des cales et de vis avec rainures visibles qui facilitent la recharge des batteries. On peut employer aussi même fermeture velcro double (pas comprise).
- 5.3 Placer 4 "D" batteries alcalines (pas comprises).
- 5.4 Joindre le cordon d'alimentation du paquet de batterie (pile) au rapport (connexion) de cordon d'alimentation (O) Sur l'assemblée du moteur.
- 5.5 Les crocs (S) peuvent être utilisés pour accrocher la corde au mur.

Distributed by
www.Ameraproducts.com
 Phone: (800) 608-6568
 Fax: (409) 840-5545
info@ameraproducts.com

6 Install Soap Cartridge

INSTALACION DEL CARTUCHO DE JABON
INSTALLATION DE LA CHARGE DE SAVON

7 Cleaning & Maintenance

LIMPIEZA Y MANTENIMIENTO
NETTOYER ET MAINTENANCE

ATTENTION

When handling the soap refill cartridge, do not handle by tube. For proper operation, ensure that tubing is not loose or bent.

- 6.1 If using the 1600ml refill, snap open black rubber seal. Move the switch from 1K to 2K mode. Reseal black rubber seal.
 - 6.2 Unlock pump on refill (Q) by twisting counter-clockwise. Actuator will pop-up.
 - 6.3 Guide refill tube up through bottom of motor assembly (L) and up the spout.
 - 6.4 Lock soap refill into place by turning clock-wise a 1/4 turn.
- IMPORTANT**
- 6.5 Press the refill reset button (M). This will automatically prime the soap refill bottle and initiate counting mechanism.

ATENCIÓN

Cuando esté manipulando el cartucho de recarga de jabón, no tome el dispositivo por la parte del tubo. Para manejarlo en una forma adecuada, asegúrese que el tubo no esté demasiado flojo ni doblado.

- 6.1 Usando el recambio de 1600ml, Ud tendrá que mover el interruptor del 1ki al 2ki.
- 6.2 Bloquee la bomba en el lugar de la recarga (Q) girando en el sentido contrario a las agujas del reloj. El dispositivo saltará por sí mismo.
- 6.3 Oriente el tubo de rellenado hacia el fondo del motor de montaje (L) y por arriba del vertedor.
- 6.4 Bloquee la recarga de jabón en su lugar girando 1/4 de vuelta en el sentido de las agujas del reloj.

IMPORTANT

- 6.5 Presione el botón de recarga (M). Esto dejará automáticamente preparada la recarga de jabón e iniciado el mecanismo de conteo.

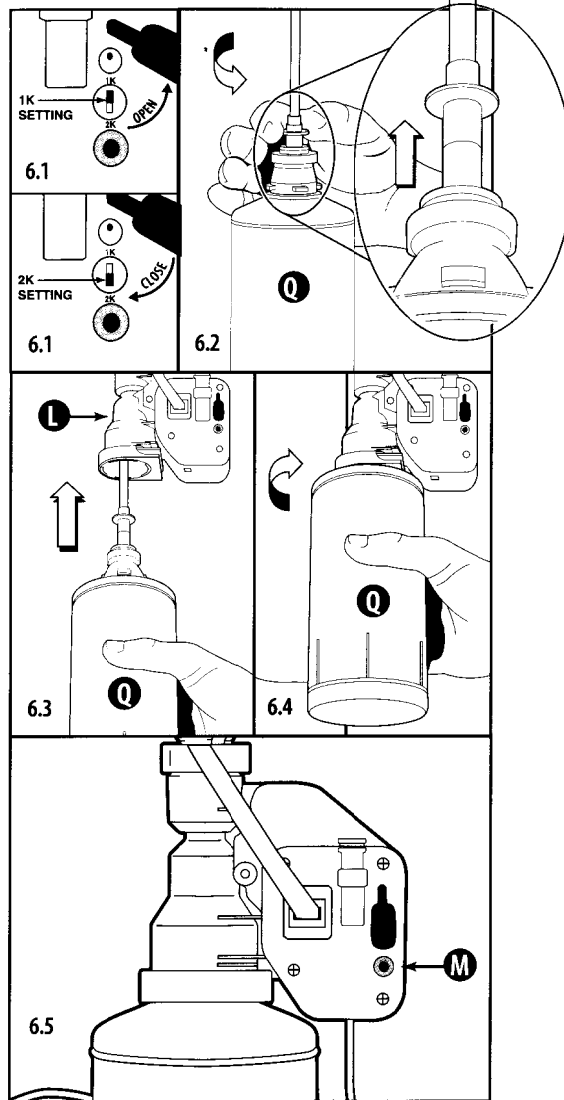
ATTENTION

Ne prenez pas le dispositif par le tube quand vous manipulez la cartouche de recharge. Pour manipuler le même en forme adéquate, assurez-vous que le tube ne sera plié ni lâche.

- 6.1 En utilisant la recharge de 1600ml, vous devrez déplacer le commutateur de 1Ko à 2Ko.
- 6.2 Bloquez la pompe située à la position de recharge(Q) dans le sens des aiguilles d'une montre. Le dispositif partira tout de suite.
- 6.3 Orientez le tube de remplissage au fond de moteur de montage (L) en tournant dans le sens contraire des aiguilles d'une montre et sur la pointe de robinet.
- 6.4 Bloquez la recharge du savon à la position correcte en faisant un quart de tour dans le sens des aiguilles d'une montre.

IMPORTANT

- 6.5 Poussez le bouton de recharge (M). La recharge de savon sera prête à utiliser en forme automatique e commencera le compteur du mécanisme.



Use warm water and mild soap to clean the exterior surfaces of the dispenser. Do not use abrasive cleaners. Dry and polish with a soft cloth.

- 7.2 Flashing red light indicates low refill.
- 7.3 Flashing yellow light indicates low battery. Use alkaline batteries for maximum life & performance.

Use agua tibia y un jabón suave para limpiar las superficies exteriores del expendedor automático de jabón. No emplee limpiadores abrasivos. Seque y lustre con un paño suave.

- 7.2 La luz roja titilando indica que la recarga está por agotarse.
- 7.3 La luz amarilla encendida indica que la batería está baja. Para una vida útil y rendimiento óptimos, utilice baterías alcalinas.

Utilisez eau tiède et savon pour nettoyer les surfaces extérieures de dispositif. N'utilisez pas nettoyeurs abrasifs. Séchez et lustrez avec un morceau de toile souple.

- 7.2 La lumière rouge scintillant indique que la recharge est faible.
- 7.3 La lumière jaune allumée indique que la batterie est faible. Employez des batteries alcalines pour obtenir longue durée et meilleur rendement.



Three Year Warranty - Fully guaranteed against defects in parts and workmanship. Use of unauthorized refills or vandalism voids warranty.

Tres años de garantía - Garantía total por defectos de fabricación y repuestos.

El empleo de recambios no autorizados o el vandalismo anula la garantía.

GARANTIE : 3 années - Garantie totale pour défauts de fabrication.

L'utilisation de recharges non autorisées ou le vandalisme annule la garantie.

US PATENT NUMBER 6,467,651

1079

Distributed by
www.AmeraProducts.com
Phone: (800) 608-6568
Fax: (409) 840-5545
info@ameraproducts.com